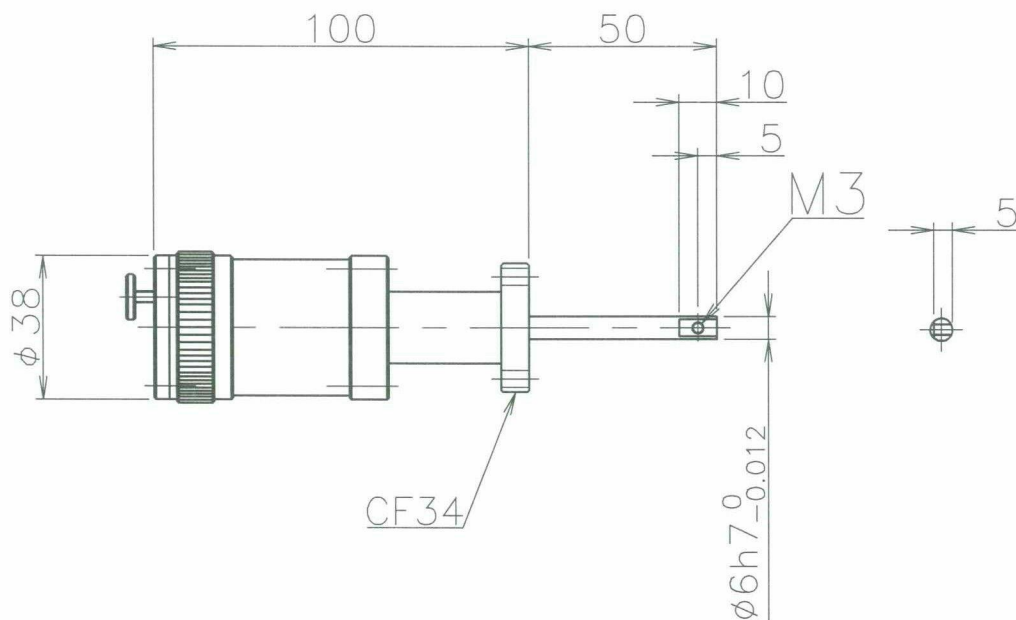


VMR-34H 回転導入機

超高真空対応のコンパクトタイプ回転導入機です。当社の回転導入機は、マグネットカップリングを採用し、オイルフリー構造となっていますので、ベーキングも可能です。強力タイプのマグネットを使用しているため、モーター駆動にも使用可能です。また、フランジのボルトを締める際に特殊な六角レンチを必要としません。お手持ちの六角レンチがそのまま使用できます。

性能

- | | |
|------------|--|
| 1) ベーキング温度 | 120℃ |
| 2) リーク量 | $1 \times 10^{-10} \text{Pa} \cdot \text{m}^3/\text{s}$ 以下 |
| 3) 伝達トルク | 1.5 Kg c m (手動時) |
| 4) 接続フランジ | CF34 |



営業品目

- ・ 超高真空装置及び関連部品
- ・ 極低温機器
- ・ 加速器関連装置及び部品
- ・ 真空用各種ユニット及び部品

VAC FIELD 有限会社バックフィールド

〒187-0013

東京都小平市回田町42番地

TEL 042-328-6770

FAX 042-328-6785

e-mail : infom@vacf.jp