

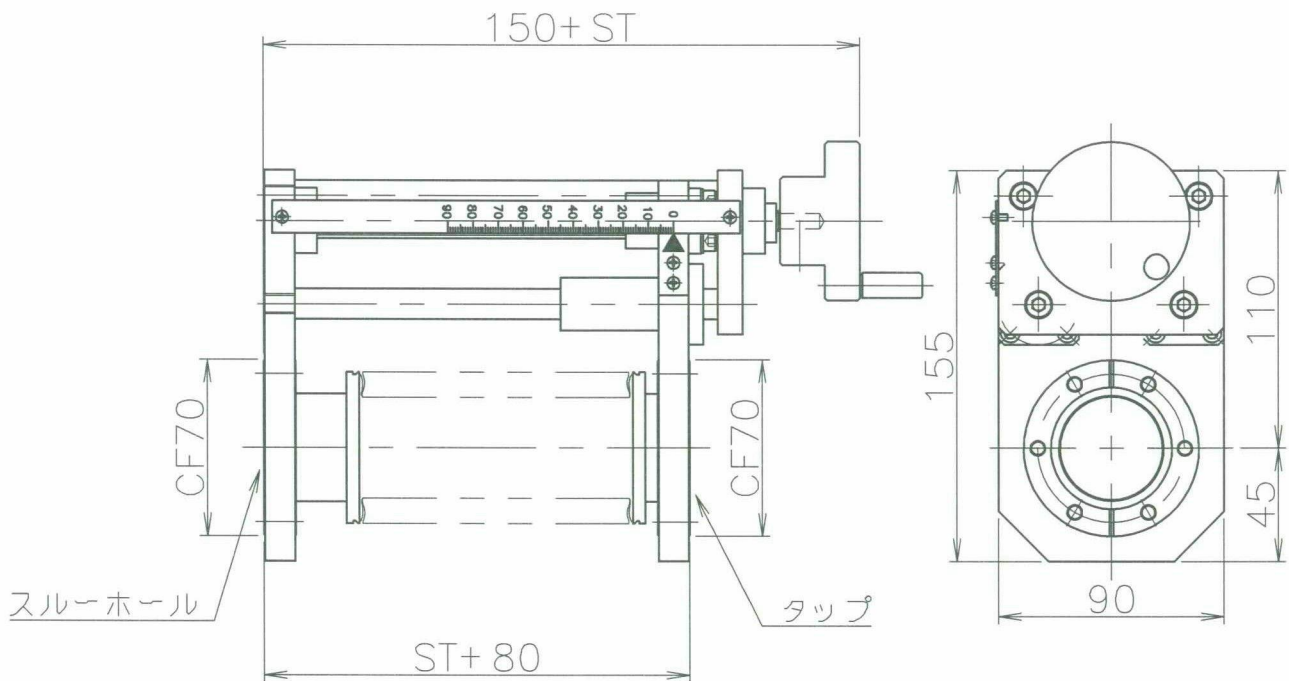
VFZ-291HM Z軸ステージ

当社のUHVタイプX-Yステージ (VFZ-291HM) はベローズシールを採用し、オイルフリー構造となっています。また、大型ハンドルの採用により、操作性にすぐれています。

樹脂類を使用しておりませんので、ベーキングにも対応しています。簡易型のため低価格でご提供が可能となりました。

性能

- | | |
|------------|--|
| 1) ベーキング温度 | 120℃ |
| 2) リーク量 | $1 \times 10^{-10} \text{Pa} \cdot \text{m}^3/\text{s}$ 以下 |
| 3) 最小読み取り値 | 目盛り (1mm単位) |
| 4) 繰り返し寿命 | 1×10^4 回以上 |
| 5) Z軸移動量 | 90mm |



※ 移動量は任意の長さで製作いたします。

営業品目

- ・ 超高真空装置及び関連部品
- ・ 極低温装置及び関連製品
- ・ 加速器関連装置及び部品
- ・ 真空用各種ユニット及び部品

VAC FIELD 株式会社バックフィールド

〒187-0013

東京都小平市回田町42番地

TEL 042-328-6770

FAX 042-328-6785

e-mail : infom@vacf.jp